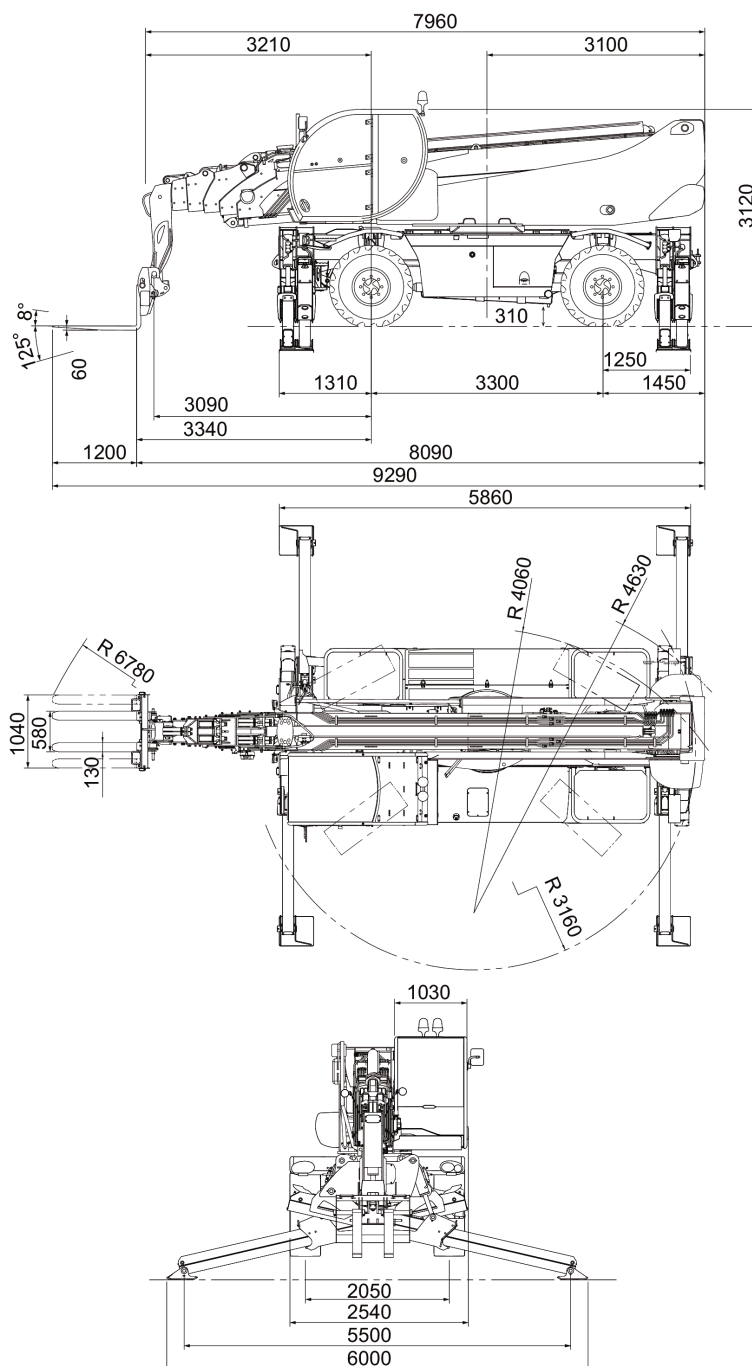


TR60-350

 Urządzenia teleskopowe
 Dane techniczne

Tabele obciążeń

Wymiary

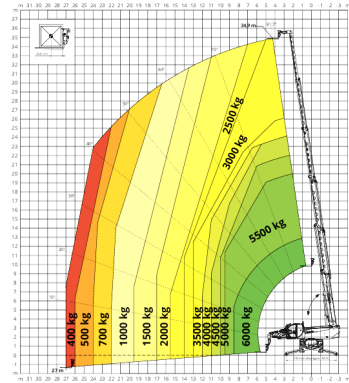


TR60-350

Urządzenia teleskopowe Dane techniczne

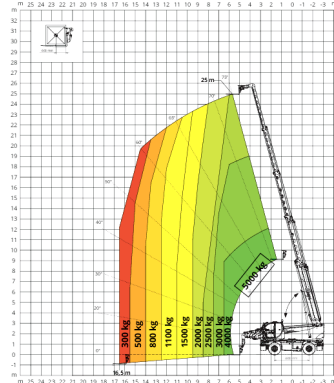
Schematy obciążeń

360° LOAD CHART
ON FULLY EXTENDED STABILIZERS

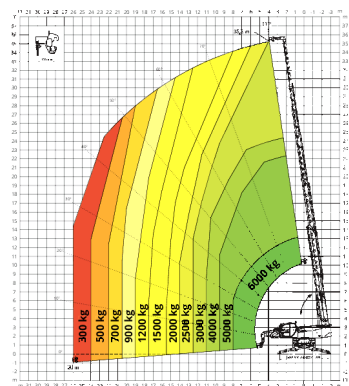


HOOK 6,000 kg

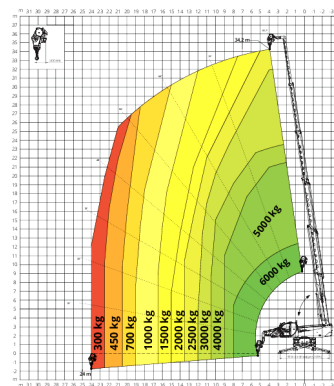
FRONTAL LOAD CHART ON TYRES



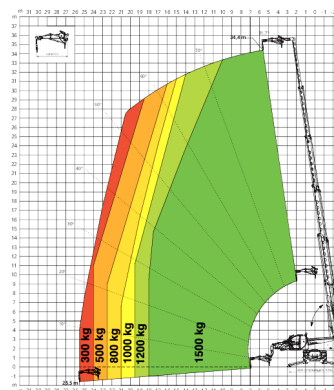
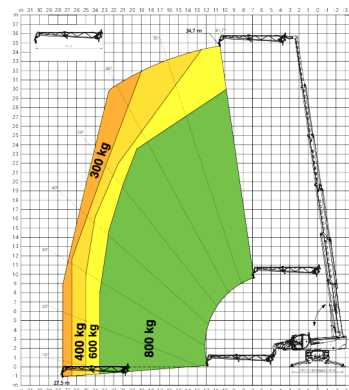
WINCH 6,000 kg



JIB WITH WINCH 800 kg



JIB WITH WINCH 1,500 kg



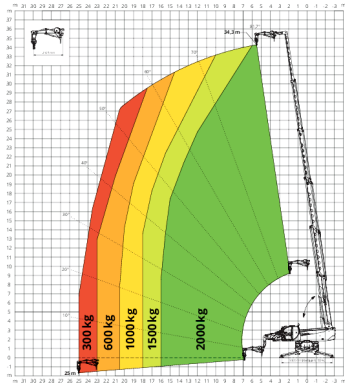
TR60-350

Urządzenia teleskopowe

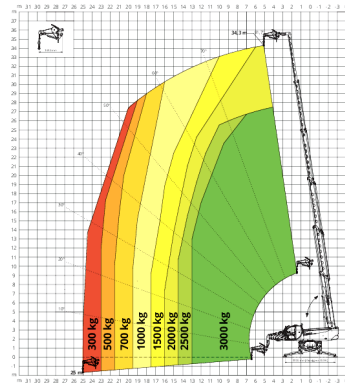
Dane techniczne

Load Charts

JIB WITH WINCH 2,000 kg



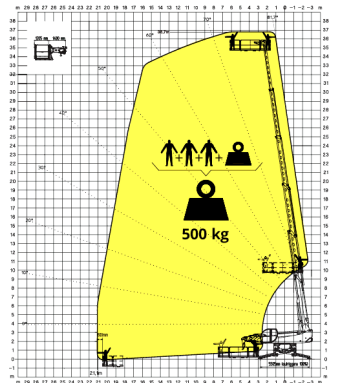
JIB WITH WINCH 3,000 kg



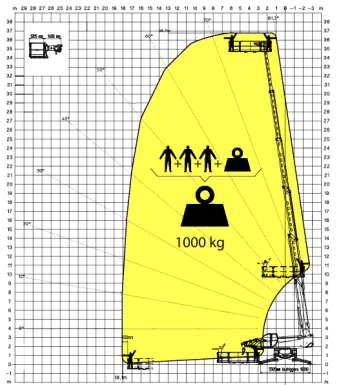
JIB 2,000 kg



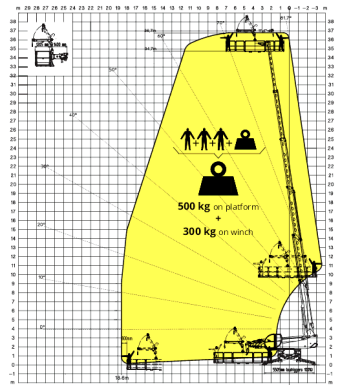
ROTATING EXTENDABLE BASKET 500 kg



ROTATING EXTENDABLE BASKET 1,000 kg



BASKET 6.5 m 500 kg
WITH WINCH 300 kg



Wydajność

Udźwig znamionowy	6000 kg ze środkiem ciężkości na 600 mm
Maksymalna wysokość podnoszenia (stabilizatory całkowicie wysunięte)	35 m
Udźwig przy maks. wysokości (stabilizatory całkowicie wysunięte)	3000 kg
Maksymalny zasięg (stabilizatory całkowicie wysunięte)	27 m
Udźwig przy maks. zasięgu (stabilizatory całkowicie wysunięte)	400 kg
Poziomowanie ramy	+/- 8°
Prędkość maks.	40.0 km/h
Obrót wieżyczki	360° (ciągły)

Stabilizatory

Typ	Nożyce teleskopowe
Układ stabilizacji	Wykrywanie nacisku na podłoże. Automatyczne poziomowanie. Wydajność podnoszenia korygowana proporcjonalnie do wysuwania stabilizatorów
Obszar stabilizacji (stabilizatory całkowicie wysunięte)	5.86 x 6.0 m

Masy

Masa (bez ładunku)	24000 kg
Nacisk na przednią oś bez ładunku (wysięgnik wsunięty i opuszczony)	12000 kg
Nacisk na tylną oś bez ładunku (wysięgnik wsunięty i opuszczony)	12000 kg

Silnik

Marka/model	Volvo TAD 582 VE
Zgodność	Stage V
Paliwo	Silnik wysokoprężny
Chłodzenie	ciecz – chłodnica międzystopniowa
Moc znamionowa (ISO 14396)	175 kW (238 hp) @ 2,300 rpm
Maksymalny moment obrotowy	925 Nm @ 1,380 rpm
Liczba cylindrów	4.0
Pojemność skokowa	5.13 L

Układ hydrauliczny

Typ pompy	Pompa z czujnikiem obciążenia
Wydajność pompy	124.00 L/min
Wyjście przewodu układu pomocniczego	65.00 L/min
Nastawa ciśnienia w zaworze nadmiarowym	350.00 bar
Zawór sterujący (wysięgnik i wieżyczka)	Elektrozawór proporcjonalny ze współdzielonym przepływem

Układ napędowy

Przekładnia	Hydrostatyczny z regulacją elektroniczną / napęd na cztery koła
Napęd główny	Elektronicznie sterowana pompa o zmiennej wydajności. Silnik o zmiennej pojemności skokowej. Dwubiegowa skrzynia biegów

Układ jezdny

Opony standardowe	445/65 R22,5
Maks. prędkość przy niskim zakresie (żółt)	11.0 km/h
Maks. prędkość w wysokim zakresie (zajęc)	40.0 km/h
Siła holowania	152.00 kN
Nachylenie pokonywanych wzniesień	65.00 %

Osie i hamulce

Typ osi	Osie z przekładniami planetarnymi w kąpeli olejowej
Oś tylna	Wahania i kierowanie z blokadą hydrauliczną
Oś przednia	Wahania i kierowanie z poziomowaniem +/-8°
Hamulec roboczy	Wielotarczowe hamulce mokre na każdej osi uruchamiane hydraulicznie
Hamulec postojowy	Hydrauliczne z działaniem negatywnym
Hamulec awaryjny	Hamulec pasywny z automatycznym załączeniem

Układ kierowniczy

Tryby sterowania	Trzy tryby sterowania z półautomatycznym ustawianiem kół. Kierowanie 2 kołami / kierowanie 4 kołami / jazda na ukos
Zewnętrzny promień skrętu (z widłami)	4 m

Pojemności płynów

Zbiornik paliwa	270.00 L
AdBlue	40.00 L
Zbiornik hydrauliczny	195.00 L
Olej silnikowy	16.00 L
Układ chłodzenia	40.00 L

Ochrona środowiska

Poziom hałasu na stanowisku operatora (LpA) (EN 12053)	72 dB(A)
Poziom mocy akustycznej (LWA)	108 dB(A)
Drgania całego ciała (ISO 2631-1):	0.58 ms ⁻²
Drgania dłoni i rąk (ISO 5349-1)	0.85 ms ⁻²

Normy

Zgodność z normami	EN 1459-2: wózki z obrotowym masztem o zmiennym wysięgu. EN 13000: żurawie hydrauliczne. EN 280: podnoszone podesty ruchome. Kabina FOPS/ROPS. EU 2016/1628: emisje silników
--------------------	--

Funkcje standardowe

Funkcje standardowe

- Frame and Telescopic boom:
 - Quick fit carriage with manual attachment lock
 - Pływająca rama wideł paletowych, szer. 1,3 m wraz z widłami
 - Przewód pomocniczego układu hydraulicznego na głowicy wysięgnika oraz przewód powrotny do zbiornika hydraulicznego
 - Automatic RFID tools recognition system
 - Możliwość stosowania platformy obsługowej oraz elektryczna pompa awaryjna
 - Winch ready
 - Osie do pracy w trudnych warunkach z obiegowymi przekładniami redukcyjnymi, hamulce w kąpielii olejowej
 - Rear axles oscillating and steering with hydraulic locking
 - Towing hook
 - Poziomowanie ramy +/-8°
 - Complete road lights (front & rear)
 - Prawe i lewe lusterko boczne
 - *****
- Kabina i główne funkcje:
 - Kabina z w pełni przeszklonymi drzwiami
 - Full tinted glass
 - Pressurized Cab, 100% air filtration
 - Kabina operatora ROPS/FOPS
 - Automatic parking brake
 - Roof window wiper
 - Wycieraczki przednie ze spryskiwaczem
 - Rotating beacon
 - Adjustable steering column
 - Ogrzewanie, odmgławianie i wentylacja
 - Air conditioning (HVAC)
 - Back-up alarm
 - Radio z Bluetooth, mikrofon i głośniki
 - Fotel z amortyzacją mechaniczną
 - 10" touch screen
 - Jog shuttle
 - Two joysticks wielofunkcyjne ze sterowaniem proporcjonalnym i jazdą w przód/w tył
 - Układ kontroli momentu obciążenia z dynamicznym schematem obciążenia na wyświetlaczu dotykowym
 - Automatyczny bieg jałowy
 - Układ samopoziomujący na stabilizatorach
 - Trzy tryby sterowania (2 koła /4 koła / jazda na ukos) z półautomatycznym ustawianiem kół
 - Rear axle lock indicator
 - Front and rear wheels alignment indicator
 - Gniazdo elektryczne 24 V
 - CAN Bus technology with auto-diagnostic system
 - *****

- Drive/Engine/Hydraulic:
 - Pompa tłokowa z czujnikiem obciążenia 124 l/min przy 350 bar
 - Proporcjonalny elektrozawór główny ze współdzielonym przepływem
 - High precision slewing drive
 - Napęd hydrostatyczny z elektronicznie sterowaną pompą o zmiennej wydajności Dwubiegowa skrzynia biegów silnika o zmiennej pojemności skokowej (żółw/zając)
 - Maks. prędkość jazdy 40 km/h
 - Opony standardowe – zestaw 4 x 445/65 R22,5 cala
 - Silnik z turbodoładowaniem – Volvo TAD 582 VE Stage V – 218 KM/925 Nm
 - Odłączenie akumulatora (w przedziale silnika)
 - *****
 - Gwarancja na 2 lata lub 2000 godzin (warunki są opisane w zasadach standardowej gwarancji Bobcat)
 - Telemetry system