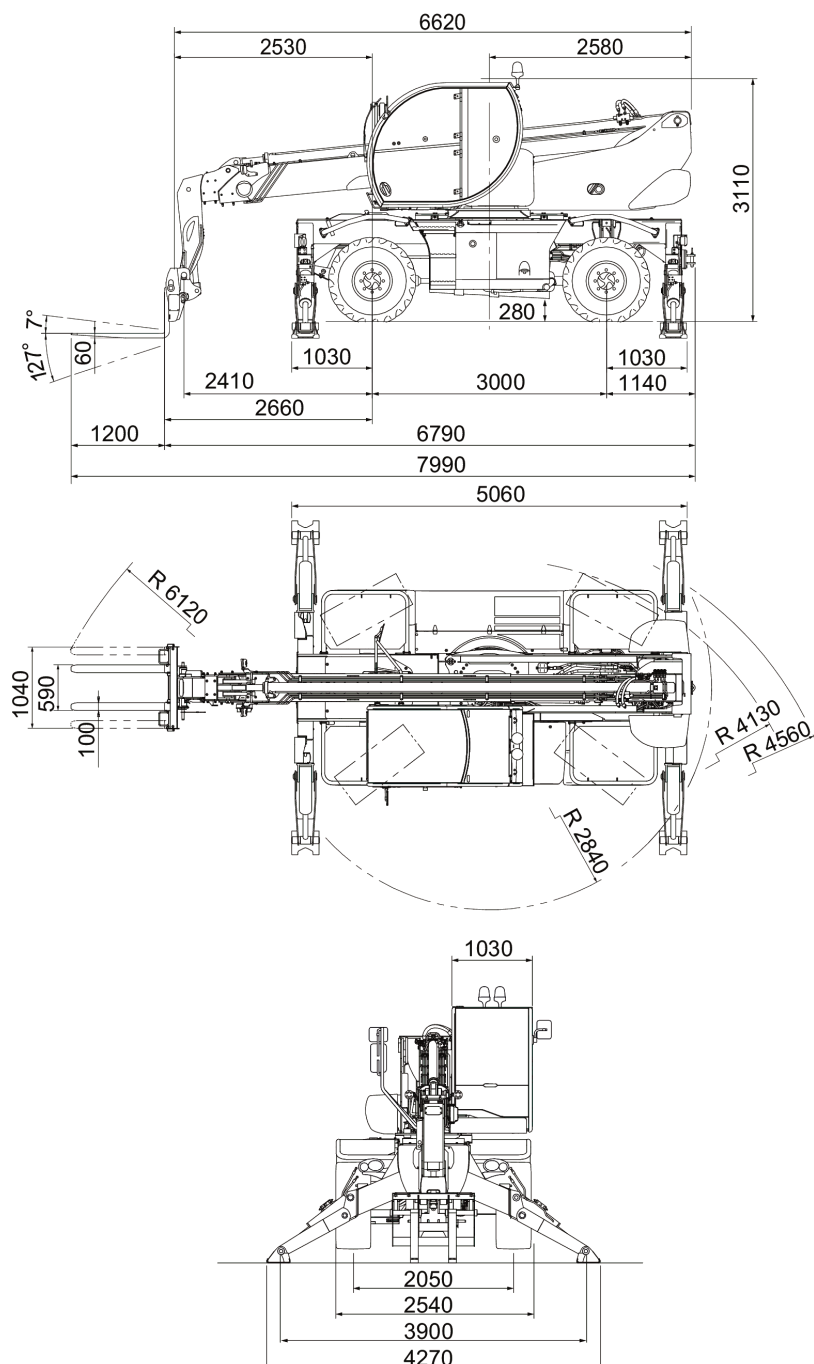
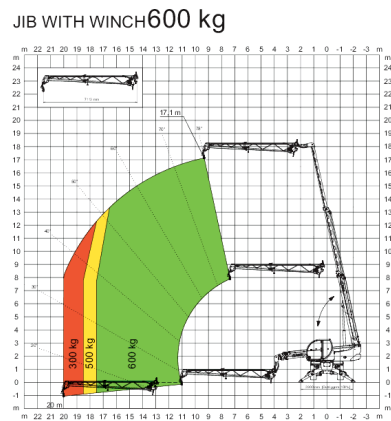
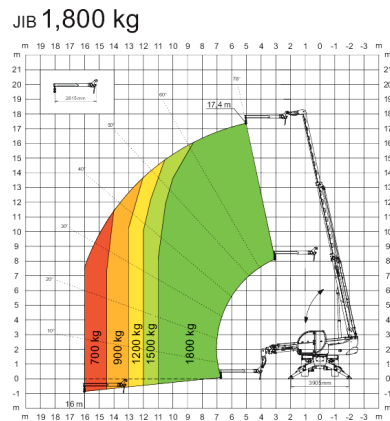
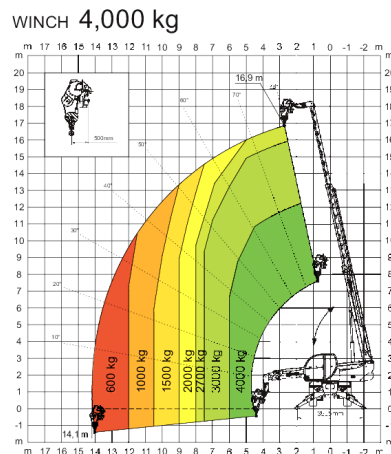
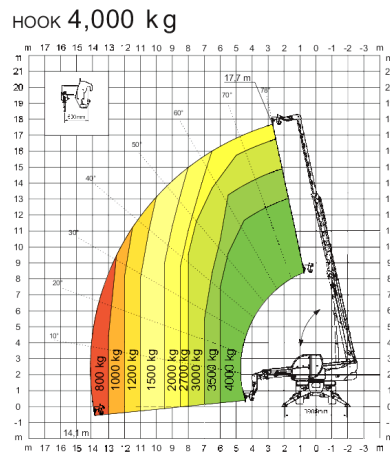
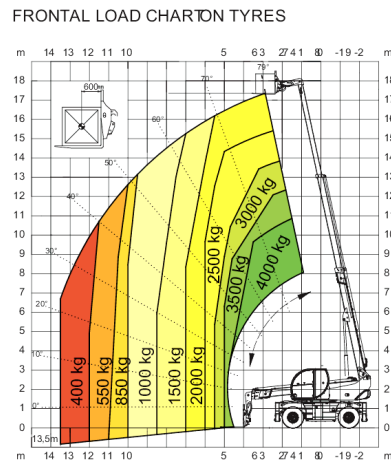
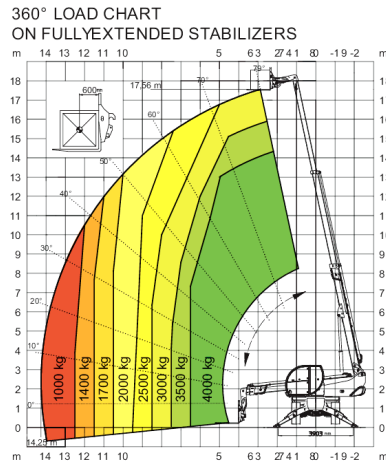


Tabele obciążeń

Wymiary



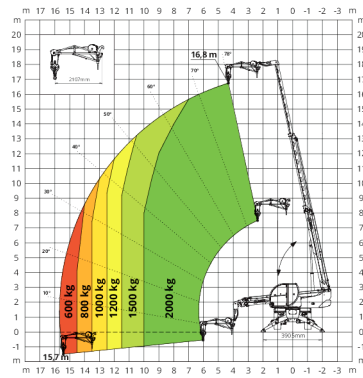
Schematy obciążeń


TR40-180 | Urządzenia teleskopowe

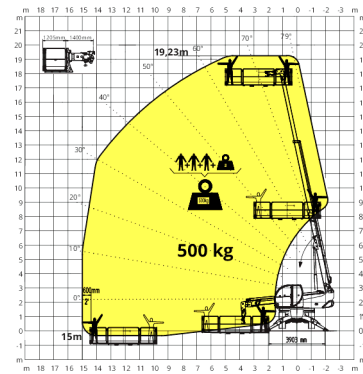
Dane techniczne

Load Charts

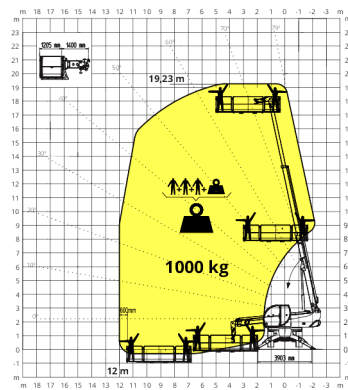
JIB WITH WINCH 2,000 kg



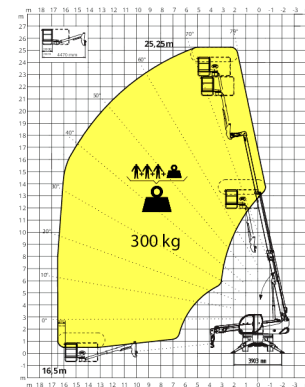
ROTATING EXTENDABLE BASKET 500 kg



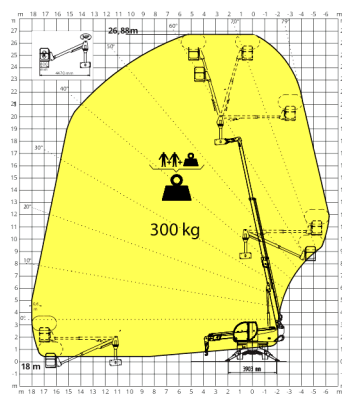
ROTATING EXTENDABLE BASKET 1,000 kg



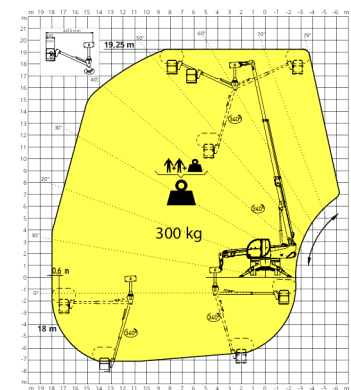
TELESCOPIC PIVOTING BASKET WITH 180° ROTATION



TELESCOPIC PIVOTING OVER-UNDER BASKET WITH 340° ROTATION



TELESCOPIC PIVOTING OVER-UNDER BASKET WITH 340° ROTATION



Wydajność

Udźwig znamionowy	4000 kg przy środku ładunku 500 mm
Maksymalna wysokość podnoszenia (stabilizatory całkowicie wysunięte)	18 m
Udźwig przy maks. wysokości (stabilizatory całkowicie wysunięte)	3000 kg
Maksymalny zasięg (stabilizatory całkowicie wysunięte)	14 m
Udźwig przy maks. zasięgu (stabilizatory całkowicie wysunięte)	1000 kg
Poziomowanie ramy	N/A
Prędkość maks.	25.0 km/h
Obrót wieżyczki	+/-200° (ograniczone)

Stabilizatory

Typ	Stabilizatory przegubowe
Układ stabilizacji	Wykrywanie nacisku na podłoże. Automatyczne poziomicowanie.
Obszar stabilizacji (stabilizatory całkowicie wysunięte)	5.06 x 4.27 m

Masy

Masa (bez ładunku)	14400 kg
Nacisk na przednią oś bez ładunku (wysięgnik wsunięty i opuszczony)	6300 kg
Nacisk na tylną oś bez ładunku (wysięgnik wsunięty i opuszczony)	8100 kg

Silnik

Marka/model	DEUTZ TCD 3.6 L4
Zgodność	stage V
Paliwo	Silnik wysokoprężny
Chłodzenie	ciecz – chłodnica międzystopniowa
Moc znamionowa (ISO 14396)	55 kW (75 hp) @ 2,200 rpm
Maksymalny moment obrotowy	405 Nm @ 1,300 rpm
Liczba cylindrów	4.0
Pojemność skokowa	3.60 L

Układ hydrauliczny

Wydajność pompy	70.00 L/min
Wyjście przewodu układu pomocniczego	65.00 L/min
Nastawa ciśnienia w zaworze nadmiarowym	270.00 bar
Zawór sterujący (wysięgnik i wieżyczka)	Elektrozawór proporcjonalny ze współdzielonym przepływem

Układ napędowy

Przekładnia	Hydrostatyczny z regulacją elektroniczną / napęd na cztery koła
Napęd główny	Elektronicznie sterowana pompa o zmiennej wydajności. Silnik o zmiennej pojemności skokowej. Dwubiegowa skrzynia biegów

Układ jezdny

Opony standardowe	445/65 R19,5
Maks. prędkość przy niskim zakresie (żółt)	8.5 km/h
Maks. prędkość w wysokim zakresie (zajęc)	25.0 km/h
Siła holowania	74.00 kN
Nachylenie pokonywanych wzniesień	53.00 %

Osie i hamulce

Typ osi	Osie z przekładniami planetarnymi w kąpielii olejowej
Oś tylna	Wahania i kierowanie z blokadą hydrauliczną
Oś przednia	układ kierowniczy
Hamulec roboczy	Wielotarczowe hamulce mokre na każdej osi uruchamiane hydraulicznie
Hamulec postojowy	Hydrauliczne z działaniem negatywnym
Hamulec awaryjny	Hamulec pasywny z automatycznym załączaniem

Układ kierowniczy

Tryby sterowania	Trzy tryby sterowania z półautomatycznym ustawianiem kół. Kierowanie 2 kołami / kierowanie 4 kołami / jazda na ukos
Zewnętrzny promień skrętu (z widłami)	4 m

Pojemności płynów

Zbiornik paliwa	175.00 L
AdBlue	10.00 L
Zbiornik hydrauliczny	165.00 L
Olej silnikowy	9.00 L
Układ chłodzenia	20.00 L

Ochrona środowiska

Poziom hałasu na stanowisku operatora (LpA) (EN 12053)	74 dB(A)
Poziom mocy akustycznej (LWA)	104 dB(A)
Drgania całego ciała (ISO 2631-1):	0.42 ms ⁻²
Drgania dłoni i rąk (ISO 5349-1)	0.41 ms ⁻²

Normy

Zgodność z normami	EN 1459-2: wózki z obrotowym masztem o zmiennym wysięgu. EN 13000: żurawie hydrauliczne. EN 280: podnoszone podesty ruchome. Kabina FOPS/ROPS. EU 2016/1628: emisje silników
--------------------	--

Funkcje standardowe

Funkcje standardowe

- Frame and Telescopic boom:
 - Quick fit carriage with manual attachment lock
 - Pływająca rama wideł paletowych, szer. 1,3 m wraz z widłami
 - Przewód pomocniczego układu hydraulicznego na głowicy wysięgnika oraz przewód powrotny do zbiornika hydraulicznego
 - Automatic RFID tools recognition system
 - Możliwość stosowania platformy obsługowej oraz elektryczna pompa awaryjna
 - Winch ready
 - Osie do pracy w trudnych warunkach z obiegowymi przekładniami redukcyjnymi, hamulce w kąpielii olejowej
 - Rear axles oscillating and steering with hydraulic locking
 - Towing hook
 - Complete road lights (front & rear)
 - Prawe i lewe lusterko boczne
 - *****
- Kabina i główne funkcje:
 - Kabina z w pełni przeszklonymi drzwiami
 - Full tinted glass
 - Pressurized Cab, 100% air filtration
 - Kabina operatora ROPS/FOPS
 - Automatic parking brake
 - Roof window wiper
 - Wycieraczki przednie ze spryskiwaczem
 - Rotating beacon
 - Adjustable steering column
 - Ogrzewanie, odmgławianie i wentylacja
 - Back-up alarm
 - Radio z Bluetooth, mikrofon i głośniki
 - Fotel z amortyzacją mechaniczną
 - 7" touch screen
 - Jog shuttle
 - Two joysticks wielofunkcyjne ze sterowaniem proporcjonalnym i jazdą w przód/w tył
 - Układ kontroli momentu obciążenia z dynamicznym schematem obciążenia na wyświetlaczu dotykowym
 - Automatyczny bieg jałowy
 - Układ samopoziomujący na stabilizatorach
 - Trzy tryby sterowania (2 koła /4 koła / jazda na ukos) z półautomatycznym ustawianiem kół
 - Rear axle lock indicator
 - Front and rear wheels alignment indicator
 - Gniazdo elektryczne 24 V
 - CAN Bus technology with auto-diagnostic system
 - *****
- Drive/Engine/Hydraulic:
 - Pompa zębata 70 l/min przy 270 bar
 - Proporcjonalny elektrozawór główny ze współdzielonym przepływem
 - Napęd hydrostatyczny z elektronicznie sterowaną pompą o zmiennej wydajności Dwubiegowa skrzynia biegów silnika o zmiennej pojemności skokowej (żółw/zając)
 - Maks. prędkość jazdy 25 km/h
 - Opony standardowe – zestaw 4 x 445/65 R19,5 cala
 - Silnik z turbodoładowaniem – Deutz TCD 3.6 L4 Stage V – 75 KM/405 Nm
 - Odłączenie akumulatora (w przedziale silnika)
 - *****
 - Gwarancja na 2 lata lub 2000 godzin (warunki są opisane w zasadach standardowej gwarancji Bobcat)
 - Telemetry system