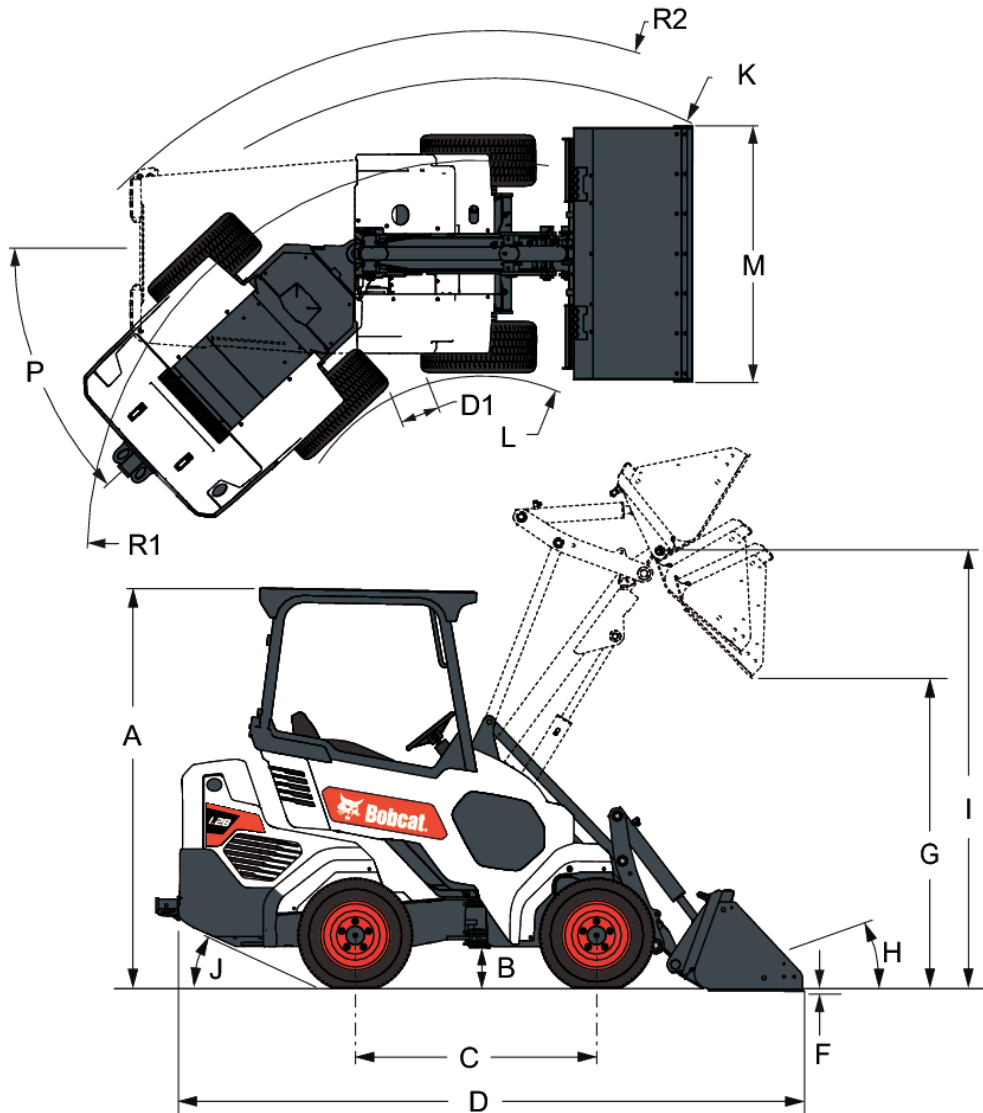


## Wymiary



|  |           |
|--|-----------|
| (A) Wysokość kabiny                            | 1983.7 mm |
| (B) Prześwit podłużny                          | 139.1 mm  |
| (C) Rozstaw osi                                | 1200.0 mm |
| (D) Długość całkowita z łyżką                  | 3109.0 mm |
| (F) Głębokość kopania                          | 19.5 mm   |
| (G) Maksymalna wysokość zrzutu                 | 2136.4 mm |
| (H) Wysokość ładunku                           | 30.0°     |
| (I) Sworzeń zawiasu przy maksymalnej wysokości | 2650.6 mm |
| (J) Kąt odchylenia                             | 23.0°     |
| (K) Promień skrętu nad łyżką                   | 2407.7 mm |
| (L) Promień skrętu po wewnętrznej stronie koła | 931.5 mm  |
| (M) Szerokość nad łyżką                        | 1270.0 mm |
| (O) Szerokość maszyny                          | 1180.7 mm |
| (P) Kąt przegubu                               | 43.0°     |
| (Q) Kąt zrzutu z maksymalnej wysokości         | 40.0°     |

## Wydajność

|  |         |
|--|---------|
| Obciążenie statyczne – przegub prosty – łyżka                    | 1392 kg |
| Obciążenie statyczne – przegub prosty – widły                    | 945 kg  |
| Obciążenie statyczne – przegub prosty – wysunięty – łyżka        | 805 kg  |
| Obciążenie statyczne – przegub prosty – wysunięty – widły        | 601 kg  |
| Obciążenie statyczne – przegub skręcony – łyżka                  | 1109 kg |
| Obciążenie statyczne – przegub skręcony – widły                  | 759 kg  |
| Obciążenie statyczne – przegub skręcony – wysunięty – łyżka      | 645 kg  |
| Obciążenie statyczne – przegub skręcony – wysunięty – widły      | 479 kg  |
| Znamionowy udźwig roboczy – przegub prosty – łyżka               | 696 kg  |
| Znamionowy udźwig roboczy – przegub prosty – widły               | 473 kg  |
| Znamionowy udźwig roboczy – przegub prosty – wysunięty – łyżka   | 403 kg  |
| Znamionowy udźwig roboczy – przegub prosty – wysunięty – widły   | 301 kg  |
| Znamionowy udźwig roboczy – przegub skręcony – łyżka             | 554 kg  |
| Znamionowy udźwig roboczy – przegub skręcony – widły             | 380 kg  |
| Znamionowy udźwig roboczy – przegub skręcony – wysunięty – łyżka | 323 kg  |
| Znamionowy udźwig roboczy – przegub skręcony – wysunięty – widły | 239 kg  |
| Udźwig   | 1085 kg |
| Siła odspajania – wysięgnik                                      | 1141 kg |

## Silnik

|   |  |
|---|--|
| Marka / model                                 | KUBOTA / D1305-E4B-BC-1                  |
| Paliwo  | OLEJ NAPEŁDOWY                           |
| Chłodzenie                                    | 53% PROPYLENE GLYCOL / 47% WATER MIXTURE |
| Moc przy 2600 obr./min. (ISO 14396)           | 18.2 kW                                  |
| Moment obrotowy przy 1700 obr/min (ISO 14396) | 81.3 Nm                                  |
| Liczba cylindrów                              | 3 IN-LINE                                |
| Pojemność skokowa                             | 1.26 L                                   |

## Masa

|                   |         |
|-------------------|---------|
| Masa robocza      | 1903 kg |
| Masa transportowa | 1731 kg |

## Układ hydrauliczny

|                                |  |
|--------------------------------|--|
| Ciśnienie nadmiarowe           | 20.0 MPa   |
| Pompa narzędzi                 | NAPĘDZANA SILNIKIEM, ZĘBATA  |
| Wydajność pompy narzędzi       | 45.80 L/min  |
| Filtr główny                   | WYMIENNY 16(c) ≥ 75 ISO 4572, NAKRĘCANY Z PIERŚCIENIEM O-RING, 0,34 MPa [50 psi] OBEJŚCIOWY  |
| Filtr odpowietrznika zbiornika | NIEWYMIENNY 10 MIKRONÓW, NAKRĘCANA GŁOWICA   |
| Zawór sterujący                | RĘCZNY SZEREGOWY (FUNKCJE PODNOSZENIA/OPUSZCZANIA) Z ZAPADKĄ TRYBU PŁYWANIA PRZY PODNOSZENIU. SZEREGOWY ELEKTRONICZNY/HYDRAULICZNY (FUNKCJE POMOCNICZE I WYSUWU) |
| Płyn hydrauliczny              | KLASA PREMIUM, OGRANICZAJĄCY ZUŻYCIE, LEPKOŚĆ ISO VG46, NA BAZIE ROPY NAFTOWEJ   |

## Pojemności płynów

|                                     |         |
|-------------------------------------|---------|
| Układ chłodzenia                    | 5.70 L  |
| Zbiornik paliwa                     | 36.20 L |
| Olej silnikowy                      | 3.80 L  |
| Układ hydrauliczny i hydrostatyczny | 20.80 L |

## Układ napędowy

|             |  |
|-------------|--|
| Przekładnia | Napęd na cztery koła z trybami jazdy automatycznej, funkcje wspomaganie jazdy jako opcja |
|-------------|--|

## Instalacja elektryczna

|                  |  |
|------------------|--|
| Alternator       | 90 A – OTWARTA RAMA Z WEWNĘTRZNYM REGULATOREM  |
| Akumulator       | 12 V, BCI GROUP 26; PRĄD ROZRUCHOWY W TEMP. 0 F (-18 C) – 540 A; POJEMNOŚĆ REZERWOWA – 80 MIN. |
| Rozrusznik       | 12 V, Z PRZEKŁADNIĄ, 2,0 kW [2,68 KM]  |
| Włącznik zapłonu | URUCHAMIA ROZRUSZNIK I PRZYRZĄDY   |

## Czas cyklu

|                     |       |
|---------------------|-------|
| Czas podnoszenia    | 2.6 s |
| Czas opuszczania    | 2.2 s |
| Czas zrzutu         | 1.4 s |
| Czas obrotu do tyłu | 1.8 s |

## Ochrona środowiska

|   |                       |
|---|-----------------------|
| Poziom hałasu, osoba postronna (ISO 6395)             | 99 dB(A)              |
| Poziom hałasu na stanowisku operatora (ISO 6396/4871) | 85 dB(A)              |
| Drgania dłoni i rąk (ISO 5349-1/2)                    | 0.55 ms <sup>-2</sup> |
| Drgania przenoszone na całe ciało (ISO 5349-1/2)      | 0.67 ms <sup>-2</sup> |

## Funkcje standardowe

- Automatyczne tryby jazdy – wysoki i bezpieczny dla murawy

- Pomocniczy układ hydrauliczny
- System blokady sterowania (BICS)
- Backup Alarm
- Dach ochronny
- Uchwyt na kubek
- Stałe ramię ładowarki
- Przednie i tylne światła robocze
- Horn
- Hydrauliczne poziomowanie (pozycja łyżki)
- Wspornik ramiion ładowarki
- Tłumik z chwytaczem iskier
- Stały fotel winylowy
- Ogumienie 23 x 10,50-12 – murawa

## Opcje

---

- Regulowany fotel z amortyzacją
- Kabina z ogrzewaniem
- Przeciwwagi
- Zestaw błotników
- Podgrzewany fotel
- Zestaw do podnoszenia
- System mocowania osprzętu Power Bob-Tach
- Radio
- Osłona tylna
- Okno tylne
- Światła drogowe
- Obrotowa lampa ostrzegawcza
- Miska na osady
- Ogumienie 23 x 8.50-12 – ciągnik
- Tires 23 x 8.50-12 - Turf
- Ogumienie 26 x 12.00-12 – ciągnik
- Ogumienie 26 x 12.00-12 – murawa
- Wspomaganie jazdy
- Kierunkowskazy