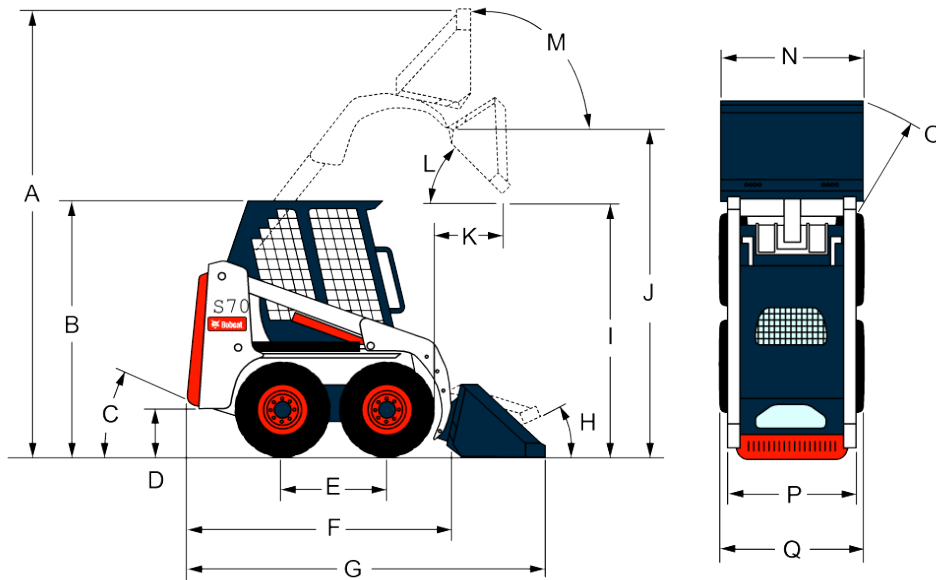


Wymiary



(A) Masa w stanie gotowym do pracy	3051.0 mm
(B) Wysokość do kabiny operatora	1814.0 mm
(C) Kąt odchylenia	25°
(D) Prześwit od podłoża	141.0 mm
(E) Rozstaw osi	722.0 mm
(F) Długość bez osprzętu	1925.0 mm
(G) Długość z łyżką standardową	2472.0 mm
(H) Przebieg po podłożu	22°
(I) Wysokość zrzutu w przypadku łyżki standardowej	1934.0 mm
(J) Wysokość do czopu łyżki	2399.0 mm
(K) Zasięg zrzutu z maksymalnej wysokości	400.0 mm
(L) Kąt zrzutu z maksymalnej wysokości	34°
(M) Przebieg przy pełnym podniesieniu do maksymalnej wysokości	97°
(N) Szerokość nad łyżką standardową, 91 cm	914.0 mm
(O) Promień skrętu z łyżką standardową	1557.0 mm
(P) Gąsienica, opony standardowe	752.0 mm
(Q) Szerokość ponad oponami standardowymi	901.0 mm

Dane znamionowe maszyny

Siła oporu przy podnoszeniu (ISO 14397-2)	861 daN
Siła oporu przy przechyle (ISO 14397-2)	867 daN
Znamionowa nośność operacyjna (ISO 14397-1)	343 kg
Obciążenie statyczne (ISO 14397-1)	686 kg

Czasy cykli

Unoszenie ramion podnoszących	3.6 s
Opuszczanie ramion podnoszących	2.7 s
Zamykanie łyżki	1.7 s
Opróżnianie łyżki	2.1 s

Masy

Masa robocza	1268 kg
Masa transportowa maszyny (bez łyżki)	1109 kg

Silnik

Producent/model	Kubota / D1005-E3B-BC-3
Paliwo	Olej napędowy
Chłodzenie	Ciecz
Maks. moc przy 3000 obr./min. (SAE J1995)	16.8 kW
Znamionowe obr./min. (ISO 9249 EEC)	3000.0 RPM
Moment obrotowy przy 2200 obr./min (SAE J1349)	62.8 Nm
Liczba cylindrów	3
Pojemność skokowa	1001 cm ³
Średnica cylindra	76.0 mm
Skok tłoka	73.6 mm
Smarowanie	System ciśnieniowy pompy zębatej z filtrem
Wentylacja skrzyni korbowej	Zamknięty odpowietrznik
Filtr powietrza	Suchy z wymiennym wkładem z elementem zabezpieczającym
Zapłon	Kompresja (silnik wysokoprężny)
Wspomaganie rozruchu	Świece żarowe

Urządzenia elektryczne

Alternator	Napędzany paskiem — 65 A — z wentylacją
Akumulator	12 V — 600 A przy rozruchu zimnego silnika w temp. -18°C — 115 min. rezerwa pojemności
Rozrusznik	12 V — przekładnia zębata redukcyjna — 2,7 kW

Układ hydrauliczny

Typ pompy	Napędzana silnikiem, zębata
Wydajność pompy	37.00 L/min
Redukcja ciśnienia w układzie przy szybkozłączkach	207.00 bar
System relief at quick couplers	20.7 MPa
Zawór sterujący	Trzycewkowy, z otwartym przepływem, z funkcją blokady przy podnoszeniu i cewką pomocniczą z blokadą jednokierunkową (ręczną)
Filtr hydrauliczny	Pełnego przepływu, wymienny — 10 µm wkład z materiałów syntetycznych
Przewody hydrauliczne	Rurki, przewody elastyczne i złączki zgodne z normą SAE

Siłowniki hydrauliczne

Siłownik podnoszenia (2)	Obustronnego działania
Średnica cylindra siłownika podnoszenia	50.8 mm
Średnica tłoczyska siłownika podnoszenia	31.8 mm
Skok siłownika podnoszenia	555.8 mm
Siłownik przechylenia (1)	Podwójnego działania z funkcją tłumienia przy zrzucie i zamykaniu
Średnica cylindra siłownika przechylenia	76.2 mm
Tłoczysko siłownika przechylenia	31.8 mm
Skok siłownika przechylenia	268.2 mm

Układ napędowy

Napęd	Tłokowe pompy hydrostatyczne w układzie tandem, z regulacją bezstopniową, napędzające dwa w pełni odwracalne silniki hydrostatyczne
Łańcuchy przekładni głównej	Wstępnie naprężony #60 HS łańcuch rolkowy bez końca (bez ogniwa zbiorczego) i koła łańcuchowe w szczelnej skrzyni ze smarowaniem olejowym. (Łańcuchy nie wymagają regulacji okresowej). Dwa łańcuchy z każdej strony bez koła pośredniego.
Napęd główny	W pełni hydrostatyczny napęd na cztery koła
Wymiar osi	38,1 mm, poddana obróbce termicznej. Pochwy osi przyspawane do skrzyni łańcuchowej.
Śruby kół	Pięć śrub kół 9/16 cala zamocowanych do piast osi

Jazda

Opony standardowe	Opony 23 x 5,70-12, 4-warstwowe, wąskie
Maks. prędkość jazdy	9.8 km/h

Objętości płynów

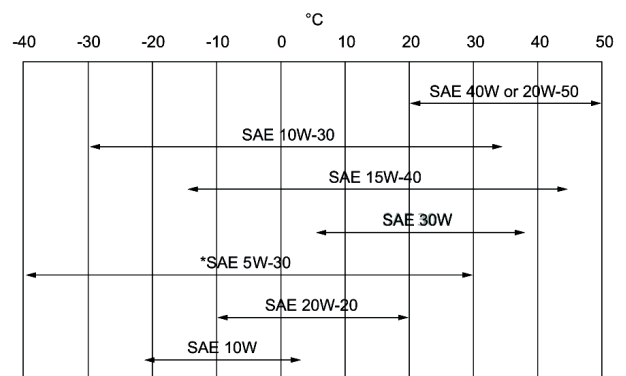
Zbiornik skrzyni łańcuchowej	11.40 L
Pojemność układu chłodzenia (bez podgrzewacza)	5.70 L
Olej silnikowy z filtrem	4.70 L
Zbiornik paliwa	24.60 L
Pojemność zbiornika hydraulicznego / pojemność napełniania	5.00 L
Układ hydrauliczny/hydrostatyczny	15.10 L

Parametry płynów

Płyn w układzie chłodzenia silnika

Mieszanka glikolu propylenowego i wody (53% i 47%) zapewniająca ochronę przed zamarzaniem do -37°C
puszka 5 l — 6904844A, pojemnik 25 l — 6904844B,
beczka 209 l — 6904844C, zbiornik 1000 l — 6904844D
Olej musi spełniać wymogi kategorii API Service: CD, CE,
CF4, CG4 lub lepszej. Zalecana wartość lepkości wg SAE
dla przewidywanego zakresu temperatury.

Olej silnikowy



Płyn do układów hydraulicznych

* Można stosować tylko z właściwym olejem napędowym. W przypadku oleju syntetycznego należy stosować się do zaleceń producenta oleju.

Bobcat Superior SH, puszka 5 l — 6904842A, pojemnik 25 l — 6904842B, beczka 209 l — 6904842C, zbiornik 1000 l — 6904842D

Bobcat Bio Hydraulic, puszka 5 l — 6904843A, pojemnik 25 l — 6904843B, beczka 209 l — 6904843C, zbiornik 1000 l — 6904843D

Olej silnikowy nie jest dopuszczalnym płynem zamiennym.

Elementy sterujące

Silnik
Rozruch

Ręczna dźwignia przepustnicy

Rozruch i wyłączenie za pomocą stacyjki. Automatycznie załączane świece żarowe

Przedni pomocniczy ukł. hydr.
Funkcje podnoszenia i przechyłu układu hydraulicznego ładowarki

Ruch boczny prawej dźwigni sterującej

Hamulec główny

Oddzielne pedały

Hamulec pomocniczy

Hamulec postojowy

Kierowanie maszyną

Dwa niezależne układy hydrostatyczne sterowane dwiema ręcznymi dźwigniami sterowniczymi.

Jedna z przekładni hydrostatycznych

Wyłączniki przerzutowy z lewej strony tablicy przyrządów
Kierunek i prędkość sterowane dwiema dźwigniami ręcznymi.

Zwolnienie ciśnienia w hydraulice dodatkowej

Ruch boczny prawej dźwigni sterującej po wyłączeniu silnika.

Wskaźniki

Następujące funkcje ładowarki są monitorowane za pomocą zespołu wskaźników i kontrolki ostrzegawczych w polu widzenia operatora. System ostrzega operatora o monitorowanych usterkach ładowarki za pomocą sygnału dźwiękowego i kontrolki ostrzegawczych.

Standardowa tablica przyrządów

- Wskaźniki główne
 - Licznik godzin pracy
 - Temperatura płynu chłodzącego silnika
 - Napięcie w układzie
 - Poziom paliwa
- Pozostałe wskaźniki
 - System blokady sterowania Bobcat
 - Pas bezpieczeństwa
 - Pałak ochronny
 - Zawór (funkcje podnoszenia i przechyłu)
 - Hamulec postojowy
- Kontrolki ostrzegawcze
 - Ciśnienie oleju silnikowego
 - Temperatura płynu chłodzącego silnika
 - Ciśnienie zasilające przekładnię
 - Filtr hydrauliczny
 - Temperatura oleju hydraulicznego
 - Ciśnienie zasilające układu hydrostatycznego

Tablica przyrządów Deluxe (opcja)

Niektóre wskaźniki, światła ostrzegawcze i inne urządzenia jak w standardowej tablicy przyrządów i dodatkowo:

Możliwość serwisowania

Istnieje dostęp do następujących elementów przez tylne drzwi/tylną klapę i tylną osłonę:

- Oczyszczacz powietrza
- Alternator
- Akumulator
- Układ chłodzenia (chłodnice silnika i oleju hydraulicznego można łatwo rozłączyć w celu oczyszczenia)
- Filtry oleju silnikowego i filtry paliwa
- Spust i prętowy wskaźnik poziomu oleju w silniku
- Wlew oleju hydraulicznego (dostęp od strony maszyny)
- Rozrusznik

Piasty osi zapewniają ochronę dla uszczelek osi

Bob-Tach™, osie przegubu posiadają wymienne tuleje

Łatwy dostęp do wszystkich punktów smarowniczych

Końcówka tłoczyska siłownika przechyłu posiada wymienną tuleję

Kłapa posiada opcjonalną blokadę przed wandalizmem

Kłapa jest wyposażona w blokadę drzwi wykorzystywaną do przytrzymywania drzwi podczas prac serwisowych

Uchylna kabina operatora ułatwia dostęp do pewnych elementów układu hydraulicznego

Funkcje standardowe

- Świece żarowe uruchamiane automatycznie
- Rama Bob-Tach™
- System blokady sterowania Bobcat (BICS)
- Przedni pomocniczy układ hydrauliczny
- Fotel amortyzowany z poduszką

- Wskaźniki
- Wspornik ramienia podnoszącego
- Opony 23 x 5,70-12, 4-warstwowe, wąskie
- Światła robocze, przednie i tylne
- Kabina operatora ¹
- Hamulec postojowy
- Tylne górne okno
- Pas bezpieczeństwa
- Pałak ochronny
- Tłumik z chwytaczem iskier
- Certyfikat CE
- Gwarancja: 12 miesięcy lub 2000 godz. (w zależności, co pierwsze nastąpi)

Wyposażenie opcjonalne

- Opcje montowane fabrycznie
 - Obudowa kabiny z ogrzewaniem
 - 23 x 8,50-12 6-warstwowe, do pracy w trudnych warunkach
 - Alarm jazdy wstecz
- Wyposażenie montowane przez sprzedawcę
 - Zestaw 7- i 14-stykowego złącza elektrycznego sterowania osprzętem
 - Zestaw alarmu cofania
 - Zestaw obudowy kabiny
 - Zestaw nagrzewnicy powietrza
 - Zestaw katalizatora spalin
 - Zestaw przednich drzwi
 - Zestaw podgrzewacza bloku cylindrów silnika
 - Tylne szyba wyjmowana od zewnątrz
 - Zestaw gaśnic
 - Zestaw do hydraulicznego pozycjonowania łyżki
 - Zestaw do obsługi bez kluczyka
 - Zestaw zamka wlewu paliwa
 - Zestaw tylnych stabilizatorów
 - Zestaw wycieraczki tylnego okna
 - Wymienna konstrukcja kabiny operatora
 - Zestaw pasa bezpieczeństwa
 - Zestaw okien bocznych
 - Zestaw unoszenia jednopunktowego
 - Zestaw drzwi przednich do zastosowań specjalnych
 - Zestaw zamka tylnych drzwi
 - 4-kierunkowy migacz / migacz obrotowy / migające światło
 - Zestaw czujnika poziomu wody

Osprzęt

- | | |
|---------------------------------|-------------------------------|
| • Akcesoria do wideł paletowych | • Osprzęt podsiębierny |
| • Boring Units | • Rębaki do pni |
| • Chwytki, przemysłowe | • Równiarki-kultywatory |
| • Chwytki do pni | • Skaryfikatory |
| • Chwytek widłowy | • Świdry |
| • Dmuchawy śnieżne | • Tree Forks |
| • Inne | • Widły paletowe, standardowe |
| • Koparki do rowów | • Zamiatarki |

1. Roll Over Protective Structure (ROPS) — spełnia wymogi norm SAE-J1040 oraz ISO 3471

- Kruszarki
- Leje zsypowe
- Lemiesze śnieżne
- Lemiesze śnieżne V
- Maszyny do uprawy roli
- Młoty
- Zamiatarki kątowe
- Zgarniarki
- Łyżki do odpadów
- Łyżki kombinowane
- Łyżki uniwersalne

Ochrona środowiska

Poziom hałasu LpA (Dyrektywa UE 2000/14/WE)	86 dB(A)
Poziom hałasu LwA (Dyrektywa UE 2000/14/WE)	97 dB(A)
Drgania całego ciała (ISO 2631-1)	1.29 ms ⁻²
Drgania dłoni i rąk (ISO 5349-1)	1.54 ms ⁻²

Bezpieczeństwo

System blokady sterowania Bobcat (BICS), standard	Wymaga od operatora siedzenia w ładowarce z zapiętym pasem bezpieczeństwa podczas pracy silnika. Po naciśnięciu przez operatora przycisku „Press to Operate Loader” funkcje ładowarki hydraulicznego podnoszenia i przechylania oraz jazdy mogą być używane.
Sterowanie obejściowe ramienia podnoszącego, standard	Stosowane do opuszczania ramion, gdy nie można ich opuścić w normalnym trybie.
Pas bezpieczeństwa, standard	Należy go zawsze zapinać podczas obsługi ładowarki. 3-punktowy pas barkowy zapewnia bezpieczeństwo przy dużej prędkości.
Pas bezpieczeństwa, standard	Drugi pas operatora, służy także jako podłokietnik.
Kabina operatora, standard	Używać podczas serwisowania maszyny, gdy ramiona ładowarki są uniesione.
Wspornik ramienia podnoszącego, standard	Zawsze włączać hamulec przed opuszczeniem ładowarki. Należy ich zawsze używać podczas wsiadania/wysiadania z ładowarki.
Hamulec postojowy, standard	Nakładki z powierzchnią zapobiegającą poślizgowi na ramionach ładowarki oraz ramie głównej należy używać podczas wsiadania/wysiadania z ładowarki.
Poręcze, standard	Należy ich zawsze używać podczas wsiadania/wysiadania z ładowarki.
Nakładka antypoślizgowa, standard	Służy jako wyjście awaryjne.
Stopnie osprzętu, standard	Używać wewnątrz oraz do pracy przy małej ilości światła.
Tylne okno, standard	Do użytku na obszarze o wzmożonym ruchu drogowym
Przednie i tylne światła robocze, standard	Zestawy do podnoszenia są dostępne, więc ładowarka może być podnoszona do najwyższego poziomu.
Alarm jazdy wstecz, opcjonalny	Ogranicza wpadanie obiektów i materiału przez otwory kabiny.
Zestawy do podnoszenia, opcja	Wodoodporny podręcznik operatora umieszczony wewnątrz kabiny, zawierający instrukcje dotyczące eksploatacji oraz naklejki z ostrzeżeniami oraz piktogramami i symbolami międzynarodowymi.
Zestaw do zastosowań specjalnych, opcja	
Podręcznik operatora, standard	